



ALWAYS A
BETTER WAY

C-HR MY2020

TPA Rear Installation instructions

Tempo di installazione:  = 2,0 Ora

Part Number: TAMETA05EN

Indice

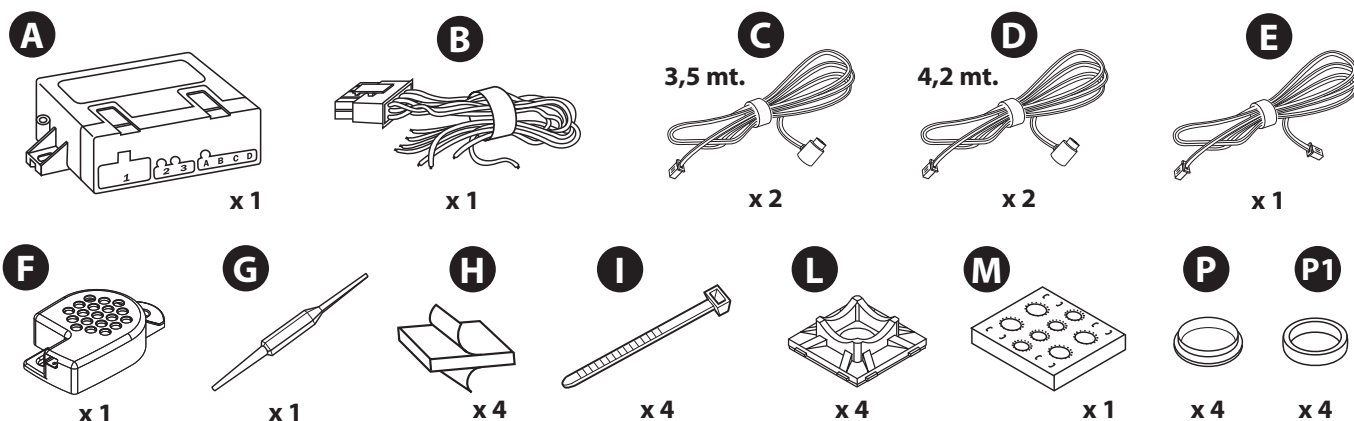
1. Composizione Kit.....	pag.2
2. Attrezzi necessari.....	pag.2
3. Collegamenti elettrici.....	pag.3
4. Verniciatura sensori.....	pag.3
5. Schema di installazione generale (Sistema Rear).....	pag.4
6. Caratteristiche tecniche.....	pag.4
7. Avvertenze di montaggio.....	pag.4
8. Taratura centrale (Sistema Rear).....	pag.5
9. Diagnostica sensori.....	pag.5
10. Disposizione componenti.....	pag.6
11. Preparazione sensori (A/B/C/D).....	pag.6
12. Installazione capsule su paraurti.....	pag.7
13. Fissaggio capsule su paraurti.....	pag.8
14. Stesura cablaggi.....	pag.9
15. Collegamenti elettrici.....	pag.10
16. Posizione, collegamento e installazione centralina.....	pag.12
17. Posizione, collegamento e installazione altoparlante.....	pag.12
18. Mascheratura oggetti sporgenti posteriori (Gancio traino).....	pag.13
19. Disabilitazione rimorchio.....	pag.14
20. Istruzioni d'uso.....	pag.14
21. Dima laterale per fissaggio sensori posteriori (Lato passeggero).....	pag.15
22. Dima centrale per fissaggio sensori posteriori.....	pag.17
23. Dima laterale per fissaggio sensori posteriori (Lato guidatore).....	pag.19



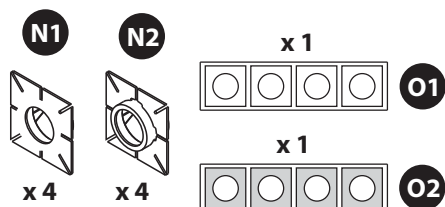
ATTENZIONE: Per i dettagli relativi allo smontaggio/rimontaggio delle parti vettura fare riferimento ai manuali di riparazione scaricabili da **TechDoc** (<https://www.techdoc-toyota.com/>)

1. COMPOSIZIONE KIT

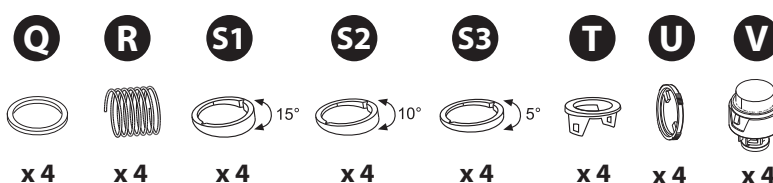
KIT TAMETAOSEN



ACCESSORI PER INSTALLAZIONE ISH CON E SENZA GHIERA



ACCESSORI PER INSTALLAZIONE ESH



LEGENDA

Composizione Kit

A - Centrale
B - Cablaggio
C - Cavi capsula 3,5 mt.
D - Cavi capsula 4,2 mt.
E - Cavo altoparlante
F - Altoparlante
G - Cacciavite per taratura
H - Velcro
I - Fascette

L - Basetta adesivo per fascetta
M - Scatola per verniciatura sensori

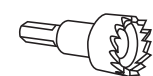
Accessori per installazione senza ghiera

N1 - Supporti per sistema ISH senza ghiera
N2 - Supporti per sistema ISH con ghiera
O1 - Adesivi bianchi per supporti H 1mm
O2 - Adesivi rossi per supporti H 1,5mm

Accessori per installazione con ghiera

P - Anello silicone per sensore
Q - Anello silicone per molla
R - Molla
S1 - Inclinatori 15°
S2 - Inclinatori 10°
S3 - Inclinatori 5°
T - Ghiera
U - Fermo per molla
V - Capsula

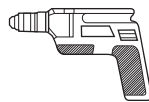
2. ATTREZZI NECESSARI



Fresa da Ø19mm



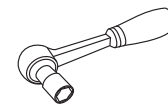
Punta trapano
Ø2,5mm



Trapano



Pinza splice



Chiave a cricchetto



Forbici



Cacciavite



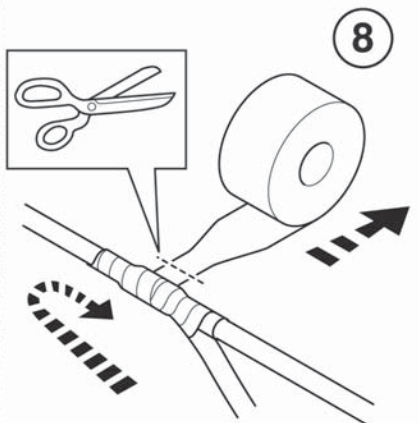
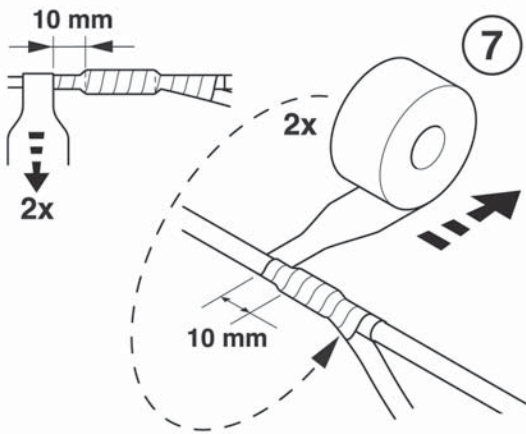
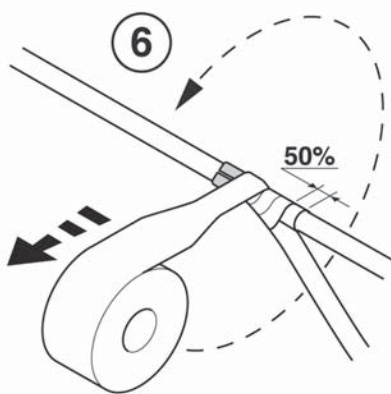
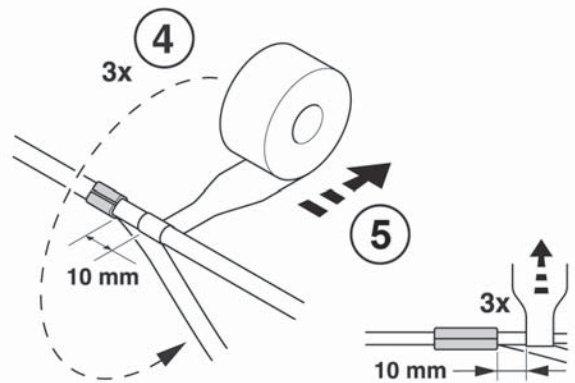
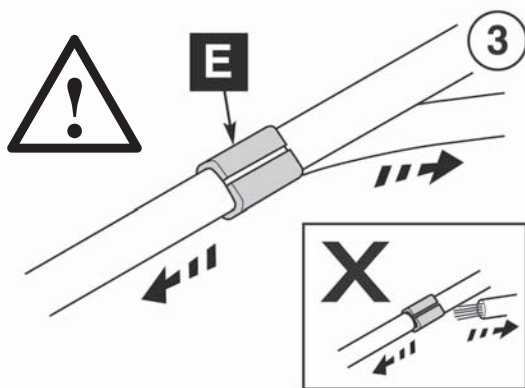
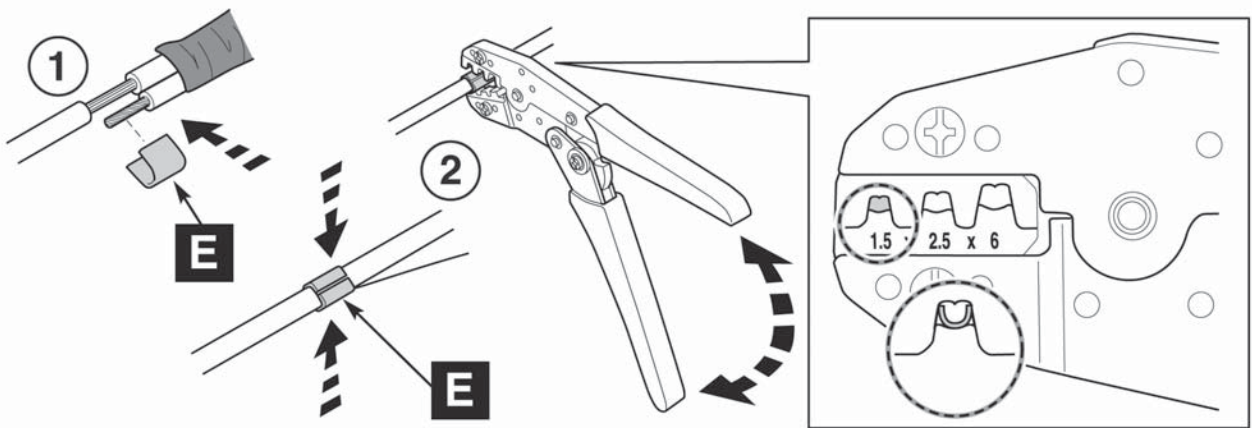
Lima



Sonda

3. COLLEGAMENTI ELETTRICI

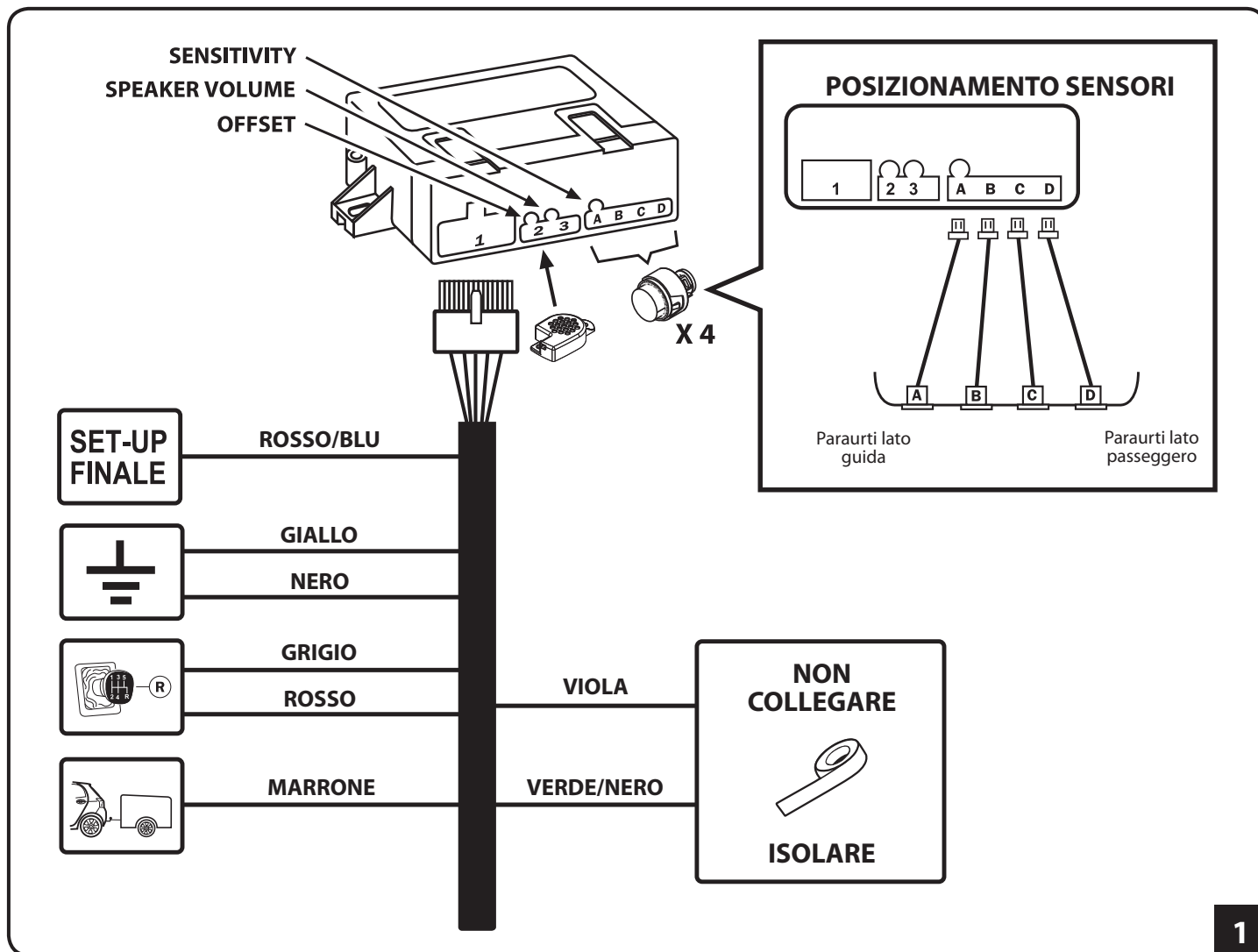
MODALITA' ESECUZIONE COLLEGAMENTI ELETTRICI



4. VERNICIATURA SENSORI

PER QUESTA INSTALLAZIONE NON E' NECESSARIA LA VERNICIATURA IN TINTA DEI SENSORI.

5. SCHEMA DI INSTALLAZIONE GENERALE (SISTEMA REAR)



6. CARATTERISTICHE TECNICHE

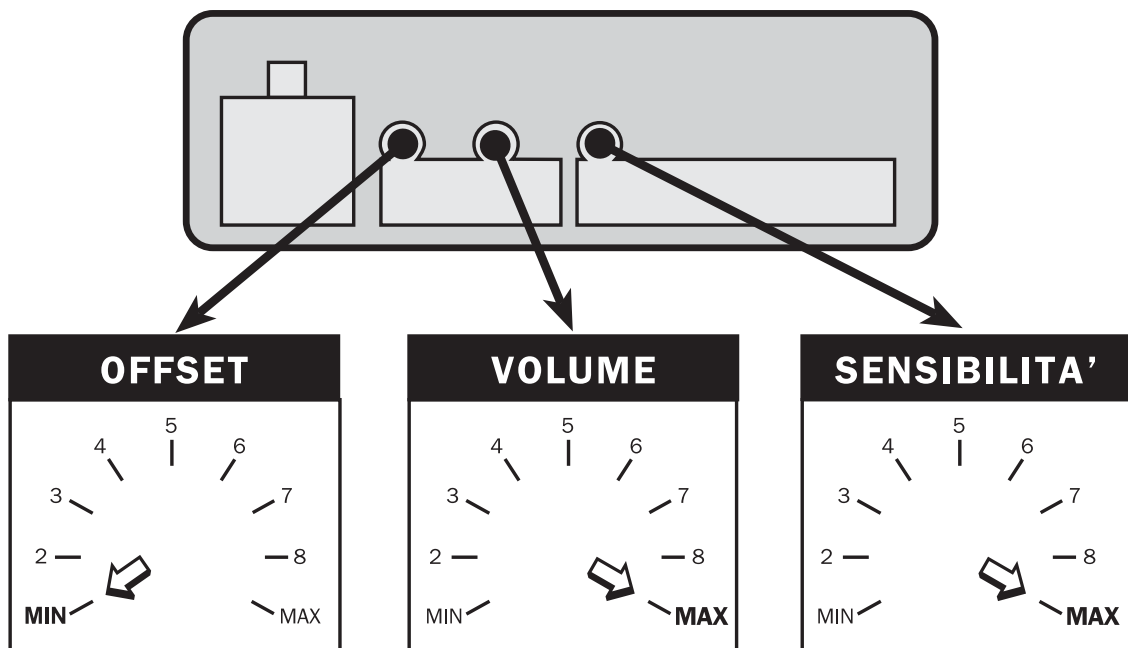
Alimentazione.....12 Vcc (10V-15V)
Assorbimento di corrente con retromarcia inserita.....< 50mA

7. AVVERTENZE DI MONTAGGIO

Il corretto funzionamento del sistema è fortemente influenzato dalla posizione e dall'orientamento dei sensori, pertanto prima di iniziare l'installazione è opportuno verificare alcune condizioni:

- nella zona prescelta per il posizionamento dei sensori, il paraurti deve offrire posteriormente una profondità e uno spazio sufficienti per il montaggio senza forzature.
- rispettare le istruzioni di posizionamento e i consigli su gli accessori da indicati nella parte d'istruzione dedicata allo specifico veicolo.

8. TARATURA CENTRALE (SISTEMA REAR)



OFFSET: distanza minima di sicurezza tra il paraurti e l'oggetto (suono fisso).

Min = 30 cm.

Max = 80 cm.

VOLUME: volume segnalazione acustica.

SENSIBILITA': velocità di campionamento della lettura del sistema.

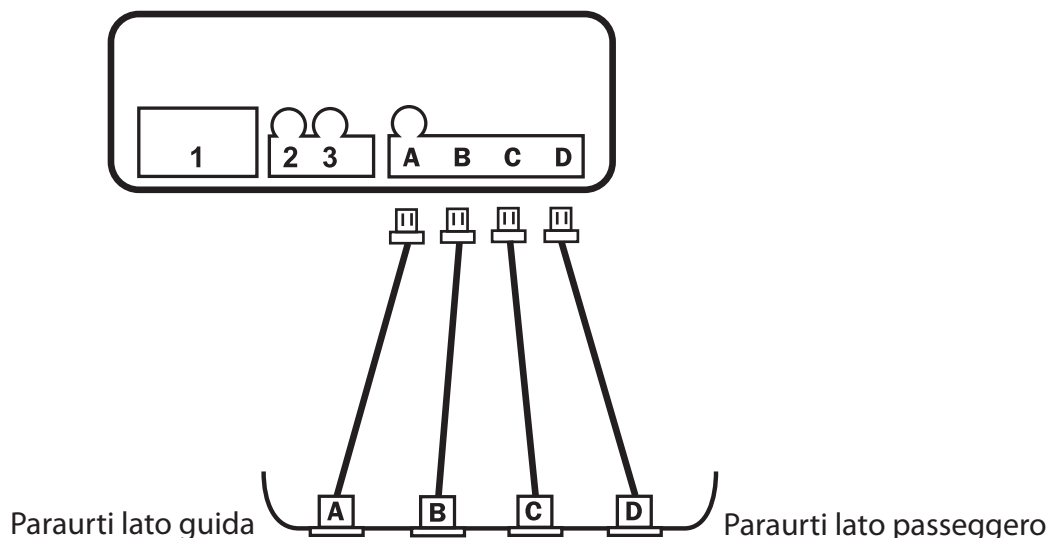
2

9. DIAGNOSTICA SENSORI

Durante il funzionamento il sistema mantiene sempre attiva un'autodiagnosi che, tramite opportune segnalazioni acustiche, avverte l'utente nel caso di anomalie ad uno o più sensori. Se all'attivazione vengono rilevate difettosità, verranno generate una o più segnalazioni acustiche:

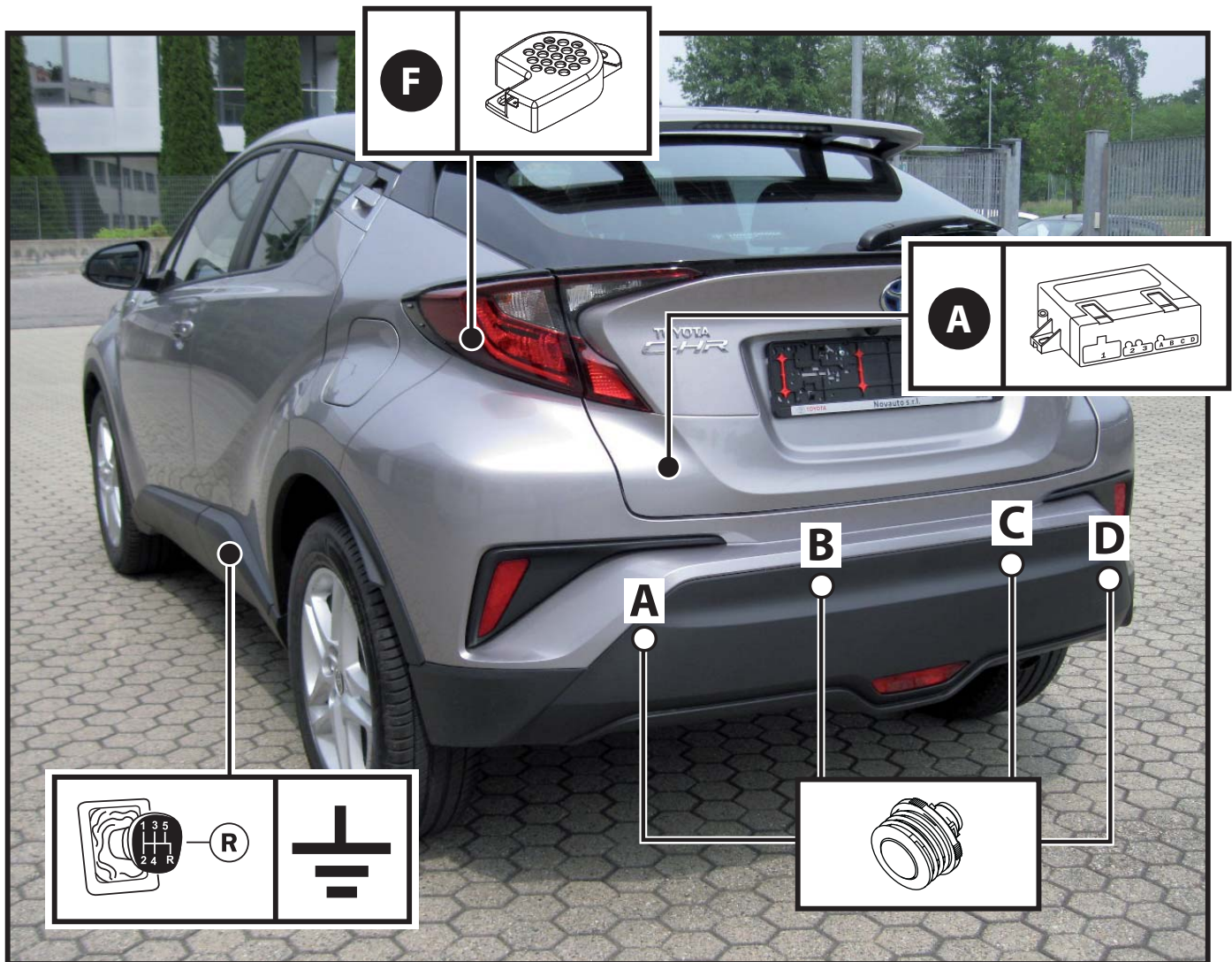
- **BEEP LUNGO a tonalità differente + N°1 BEEP BREVI = difetto Sensore A**
- **BEEP LUNGO a tonalità differente + N°2 BEEP BREVI = difetto Sensore B**
- **BEEP LUNGO a tonalità differente + N°3 BEEP BREVI = difetto Sensore C**
- **BEEP LUNGO a tonalità differente + N°4 BEEP BREVI = difetto Sensore D**

Dopo avere eseguito le segnalazioni, il sistema ricomincerà a funzionare disattivando i sensori difettosi e riproporrà l'indicazione solo al successivo reinserimento. Se l'anomalia si verifica durante il funzionamento la centrale interrompe la segnalazione standard di rilevazione ostacolo e genera quella diagnostica come sopra indicato.



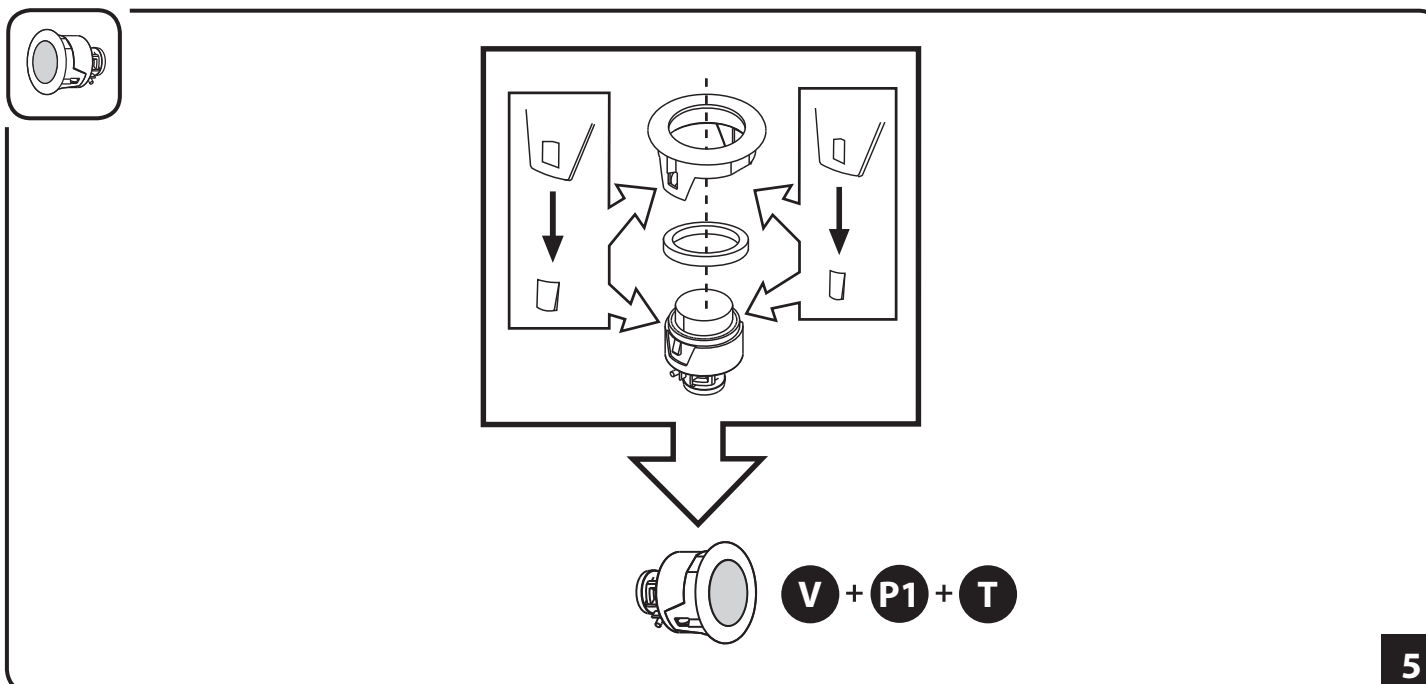
3

10. DISPOSIZIONE COMPONENTI



4

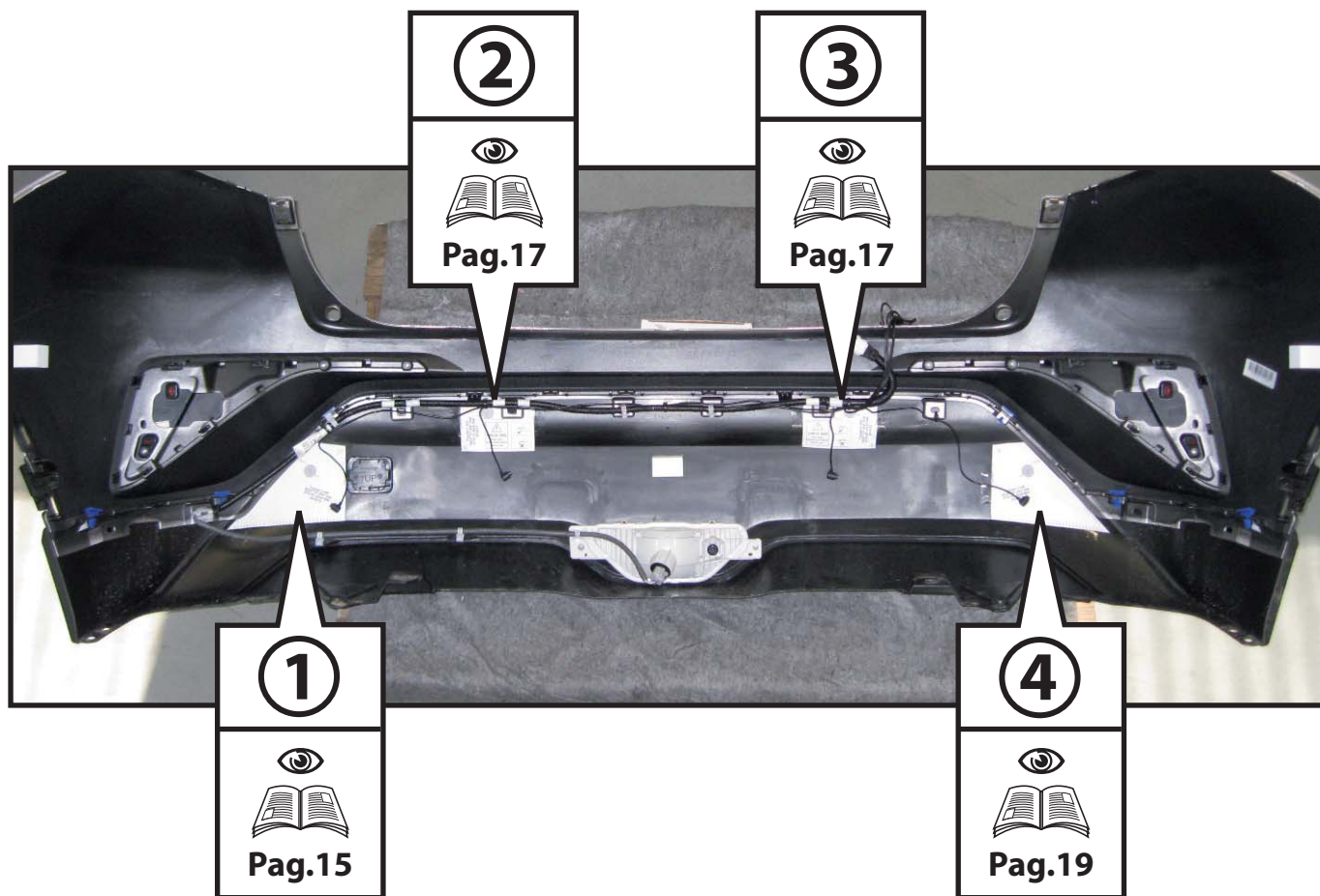
11. PREPARAZIONE SENSORI (A/B/C/D)



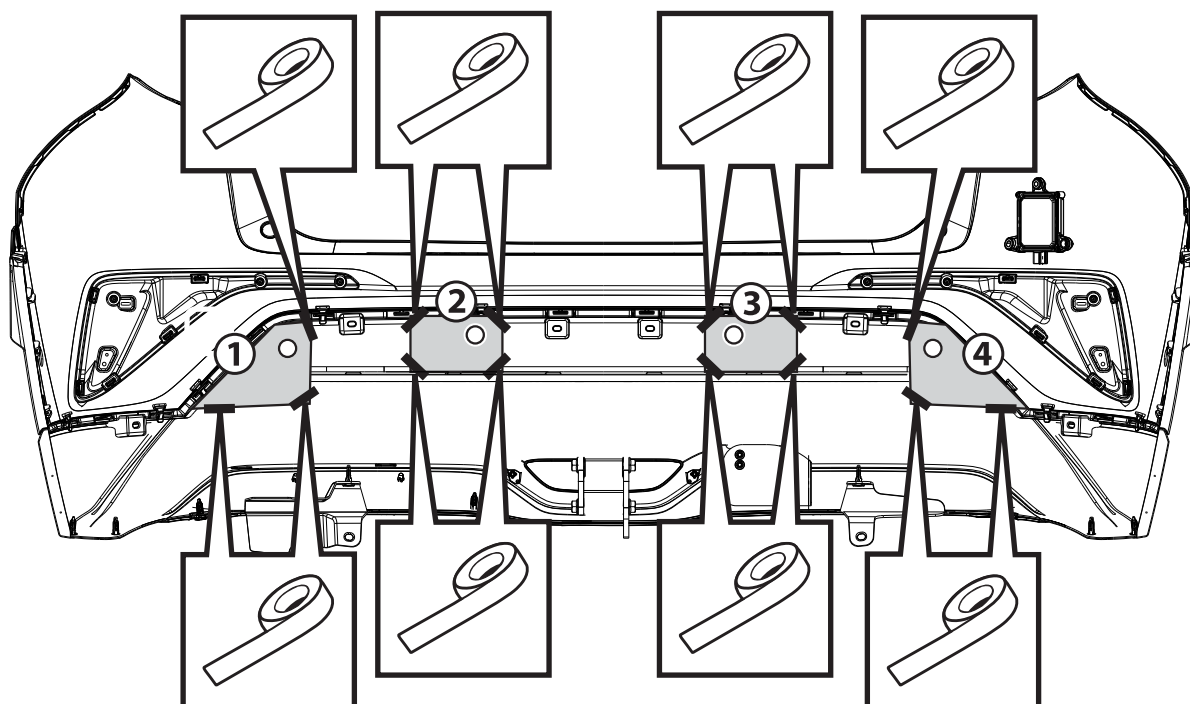
5

12. INSTALLAZIONE CAPSULE SU PARAURTI

Per la foratura relativa alle quattro capsule stampare e utilizzare le dime riportate nelle pagine 15, 17, e 19 della presente istruzione.

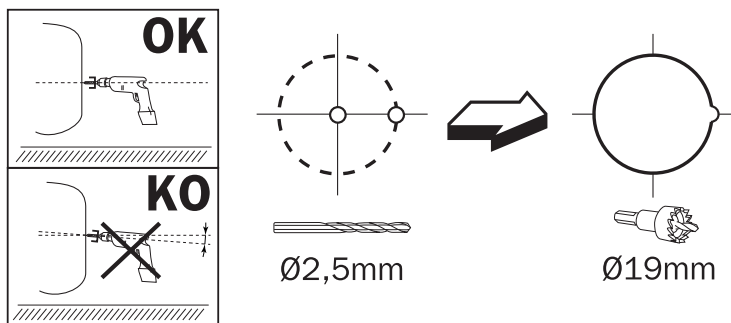


Per la foratura applicare le dime, ritagliate in precedenza, al paraurti con del nastro adesivo con illustrato di seguito.



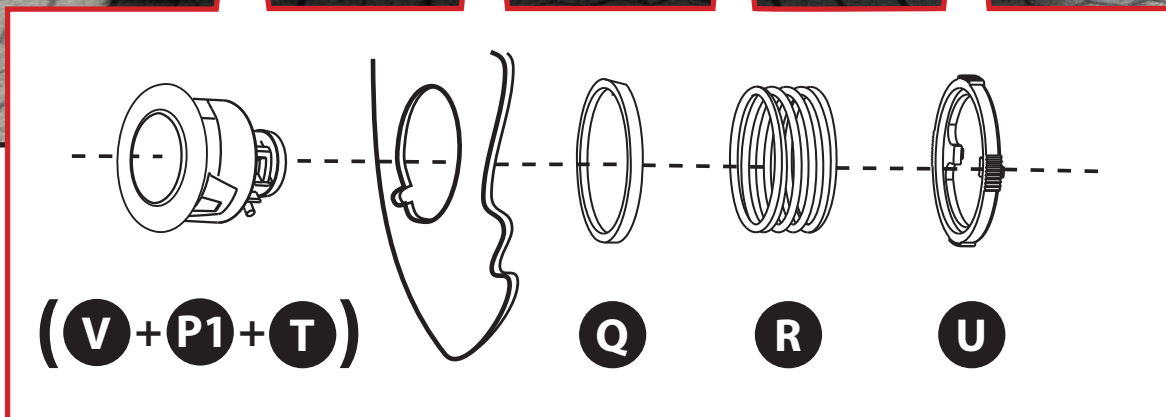
FORARE CON IL PARAURTI SMONTATO DAL VEICOLO

Si consiglia di forare dall'esterno verso l'interno **eseguendo le operazioni con il paraurti smontato dal veicolo**; per la foratura usare una punta di 2,5mm e allargare il foro con una fresa a tazza del diametro di 19mm.



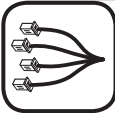
7

13. FISSAGGIO CAPSULE SUL PARAURTI



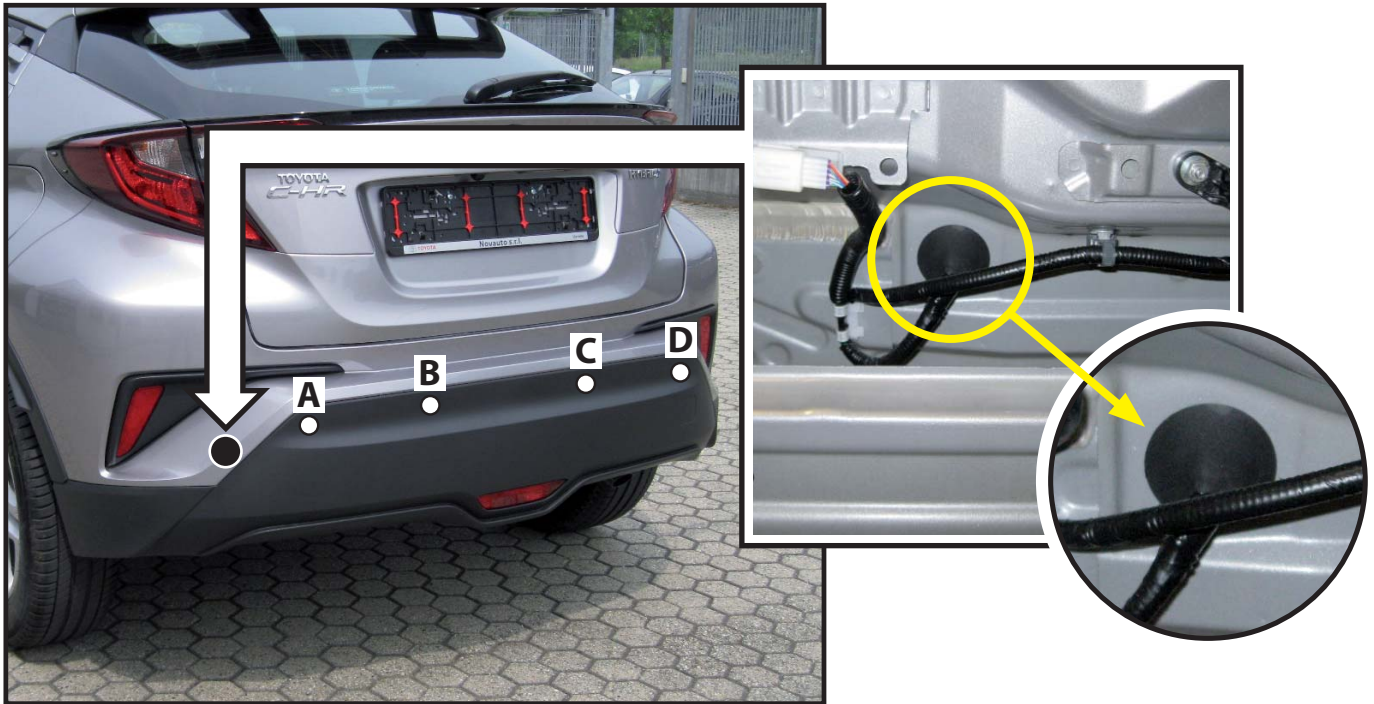
8

14. STESURA CABLAGGI



CAVI E PASSACAVO

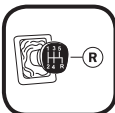
Per entrare con i cavi all'interno della vettura, sfruttare il gommino passacavi originale situato sul rivestimento posteriore lato guida.



NOTA: i cavi andranno nastrati tra di loro e fascettati al cablaggio di origine del veicolo.

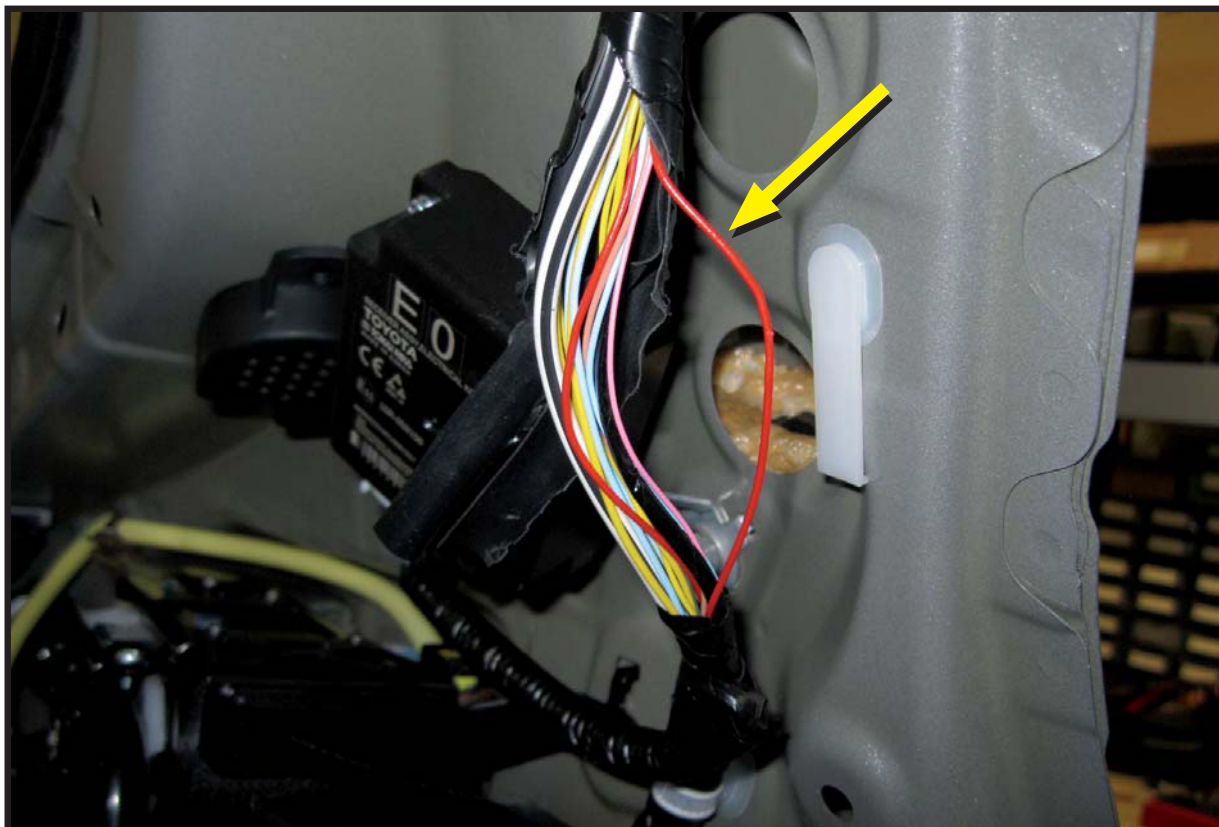
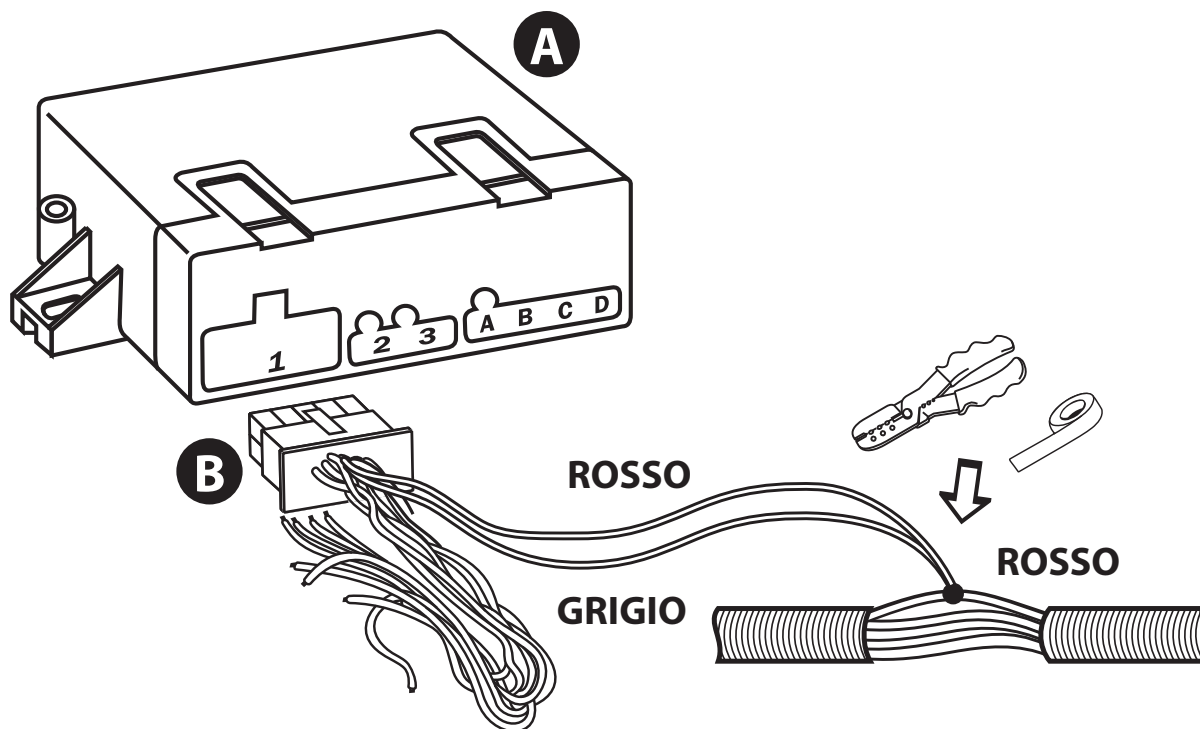


15. COLLEGAMENTI ELETTRICI



COLLEGAMENTO RETROMARCIA

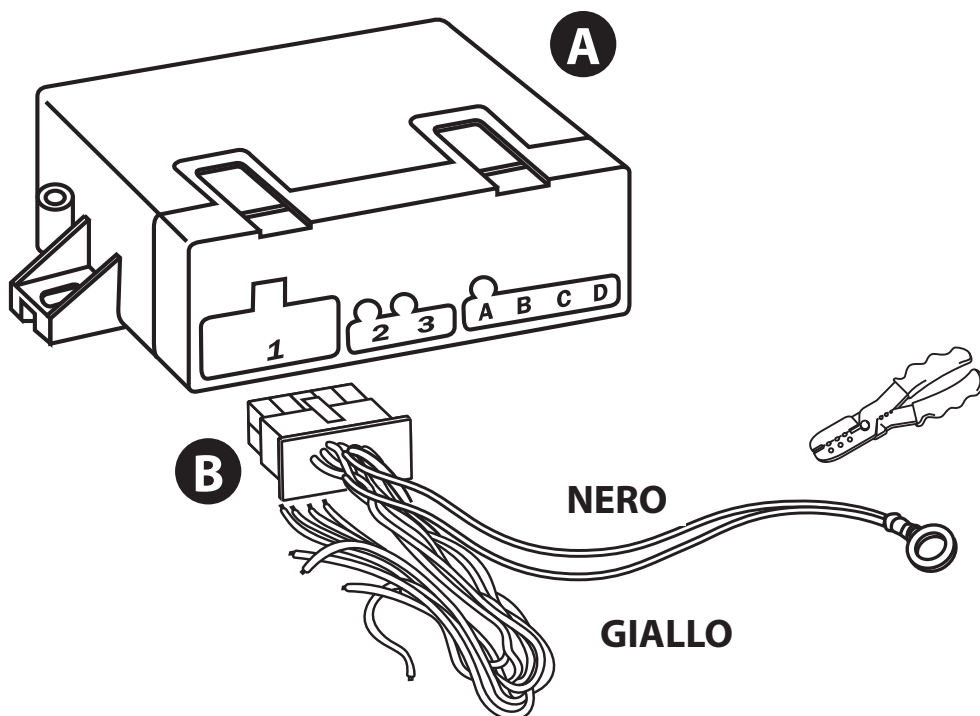
Per il positivo retromarcia collegare il filo **ROSSO** e il filo **GRIGIO** del cablaggio "B" della centralina "A" al filo **ROSSO (0,40 mm)** nel fascio cavi posto sopra l'arrotolatore della cintura di sicurezza posteriore lato guida.





COLLEGAMENTO NEGATIVO GND

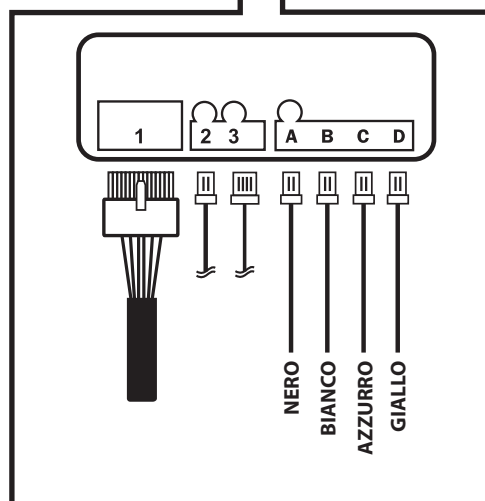
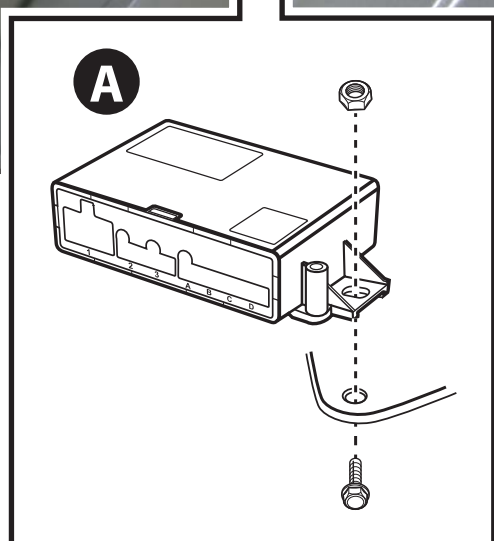
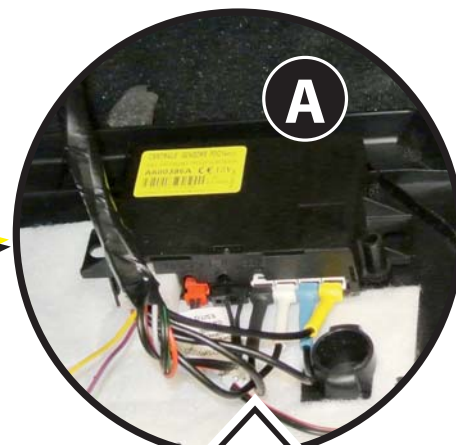
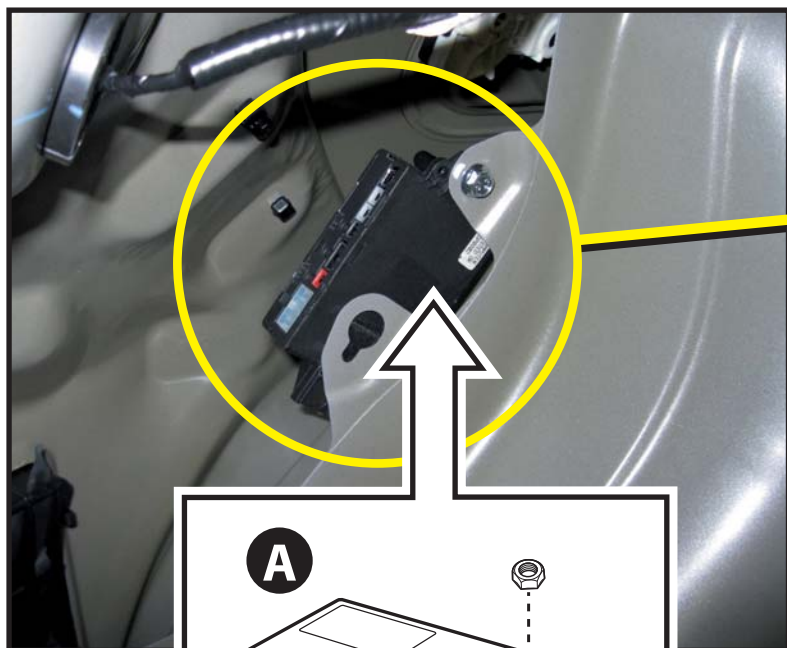
Per il negativo GND collegare il filo **NERO** e il filo **GIALLO** del cablaggio "B" della centralina "A" alla diramazione di massa esistente nel baule lato guida dietro alla moquette utilizzando un faston ad occhiello da 6 mm.



16. POSIZIONE, COLLEGAMENTO E INSTALLAZIONE CENTRALINA



Con il velcro in dotazione, una vite e un dado da 6mm (non comprese nel kit), fissare la centralina sensori di parcheggio nel baule lato guida sotto alla copertura di moquette.

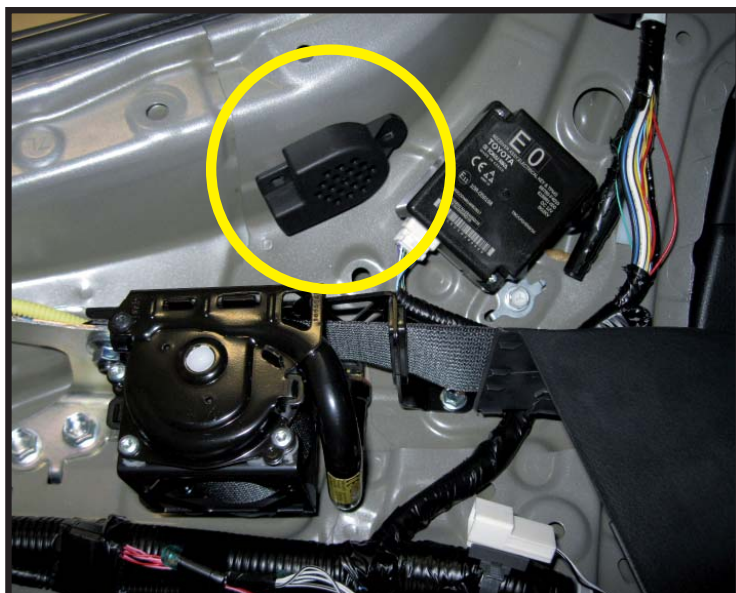


12

17. POSIZIONE, COLLEGAMENTO E INSTALLAZIONE ALTOPARLANTE



Con il velcro in dotazione, fissare l'altoparlante sotto alla copertura plastica dell'arrotolatore cintura di sicurezza posteriore lato guida.



13

18. MASCHERATURA OGGETTI SPORGENTI POSTERIORI (gancio traino)

Questa programmazione, da effettuare solo in presenza del gancio traino, consente al sistema posteriore di adattare il proprio set-up ottimizzando il suo funzionamento.

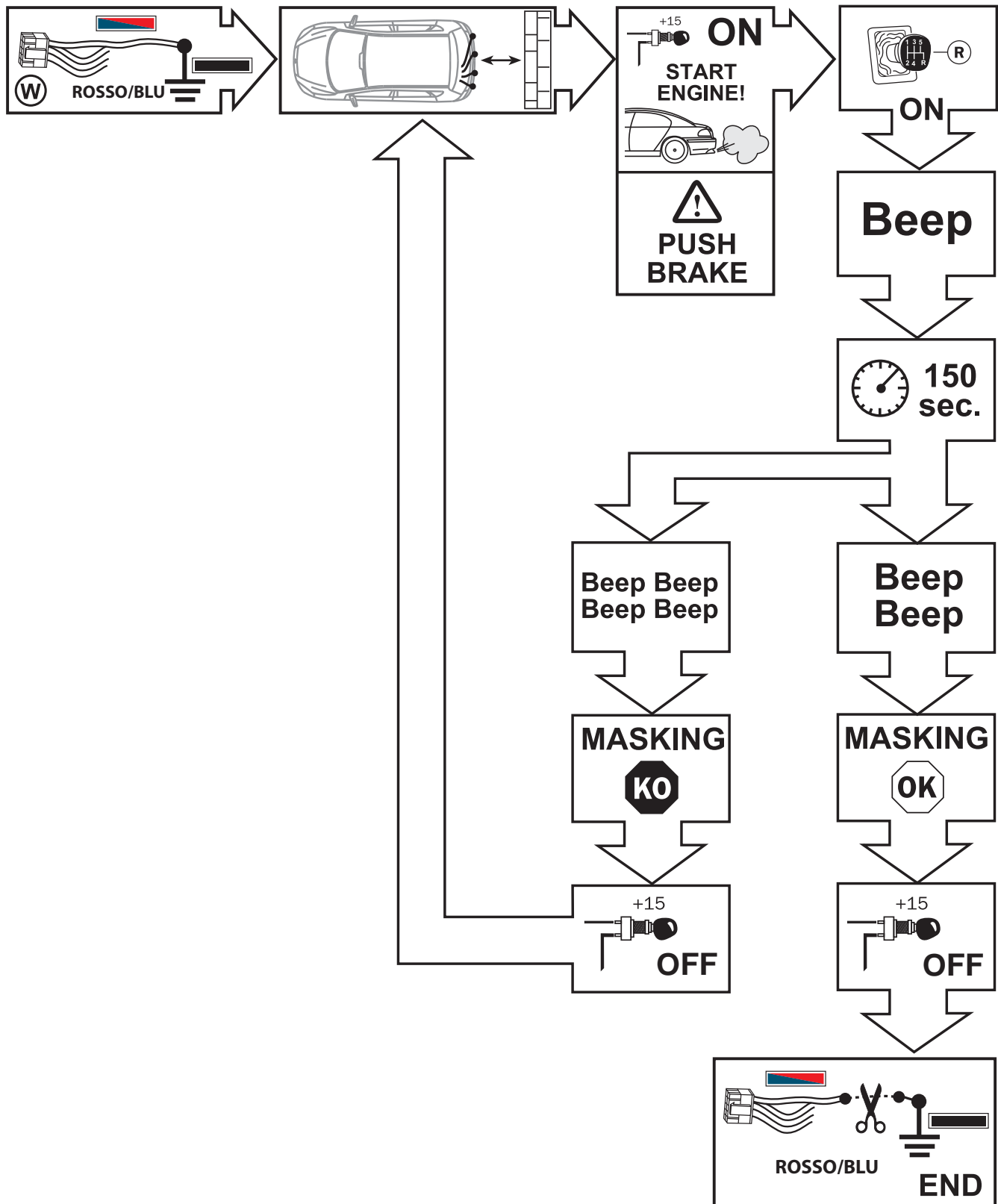


Prima di procedere alla programmazione assicurarsi:

- Che nelle vicinanze del paraurti della vettura non vi siano oggetti o persone per almeno 1 m. di distanza.
- Che il gancio traino sia nella propria sede.

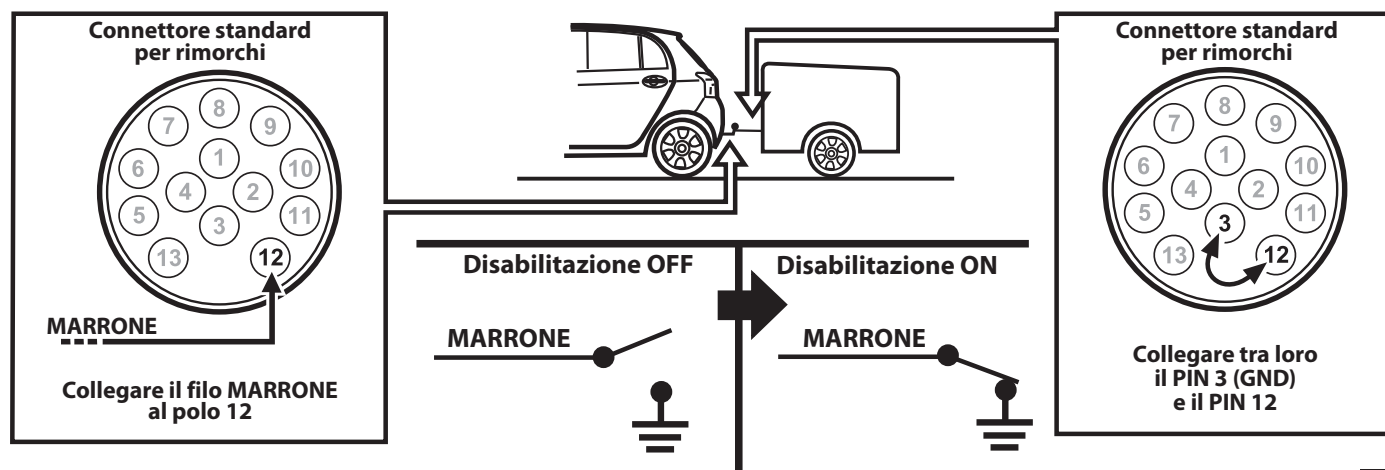
Procedura di set-up finale da eseguire con motore acceso:

1. Collegare momentaneamente il filo ROSSO/BLU al negativo (filo nero della centralina).
2. Avviare il motore e attivare il sistema inserendo la retromarcia. La centralina genera 1 tono acuto, dopo massimo tre minuti si udiranno altri 2 toni se la programmazione è andata a buon fine o 4 toni se la programmazione è fallita.
3. Togliere la retromarcia, spegnere il motore e scollegare il filo ROSSO/BLU dal negativo e isolarlo con del nastro.



19. DISABILITAZIONE RIMORCHIO (solo in presenza di gancio traino)

Questa funzione permette la disabilitazione automatica qualora venga connesso elettricamente un rimorchio. Per eseguire questo è necessario che al filo MARRONE venga fornito un negativo se connessa la spina rimorchio.



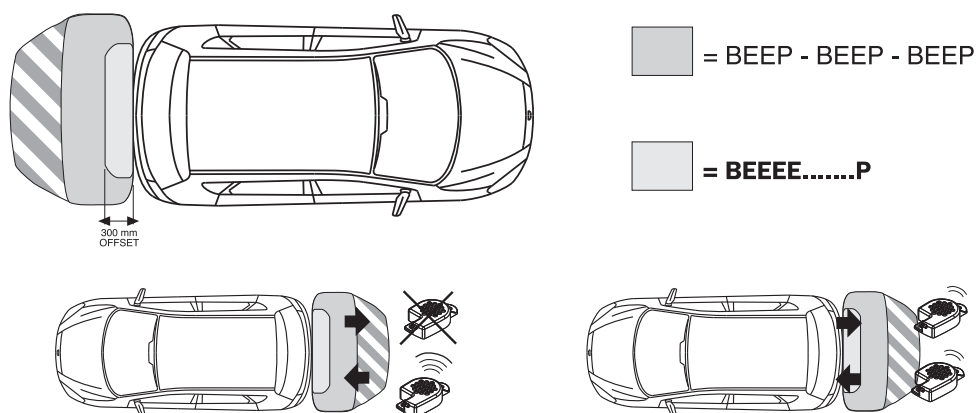
15

20. ISTRUZIONI D'USO (SISTEMA REAR)

All'inserimento della retromarcia, un BEEP segnala l'attivazione dei sensori.

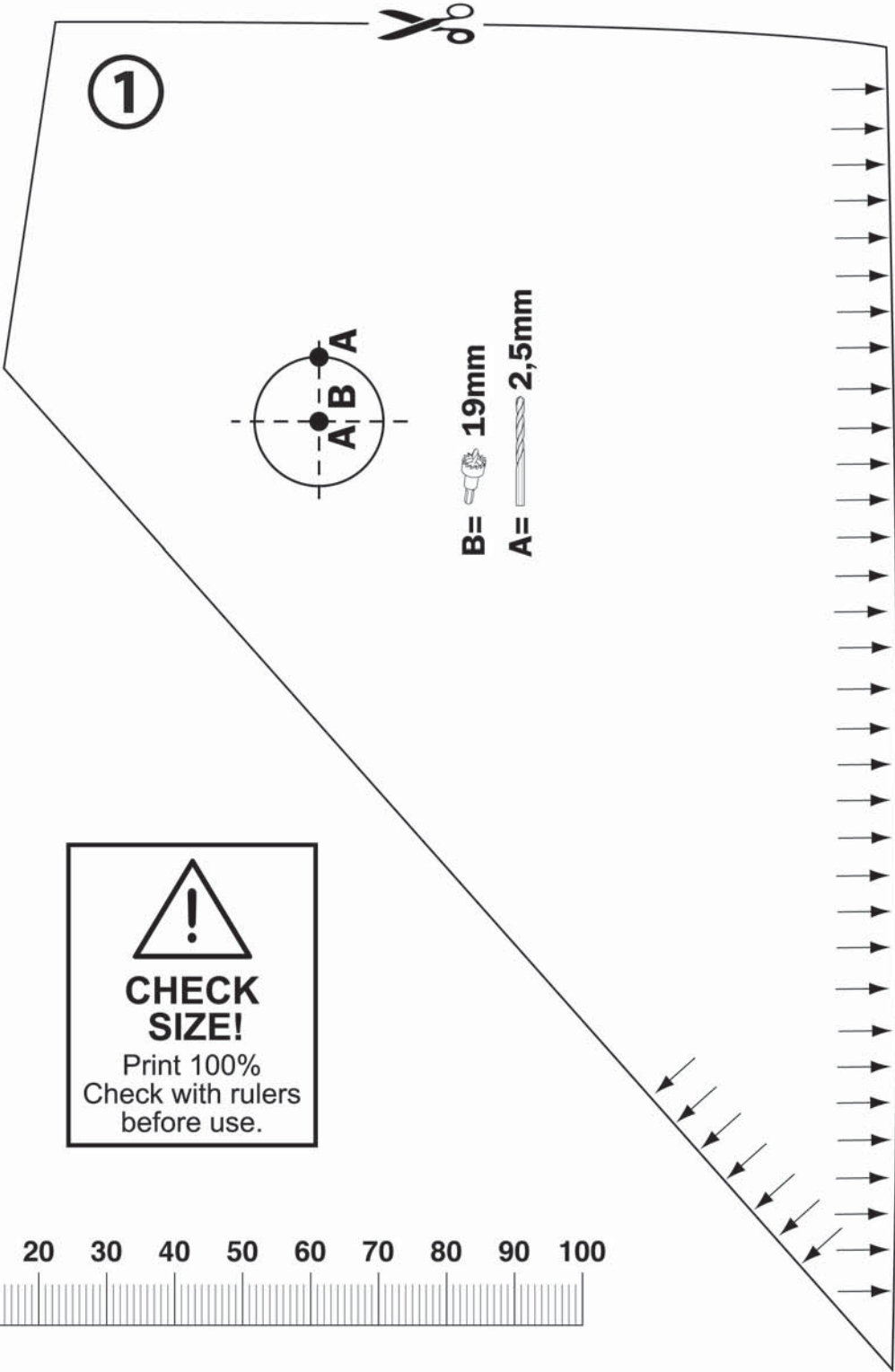
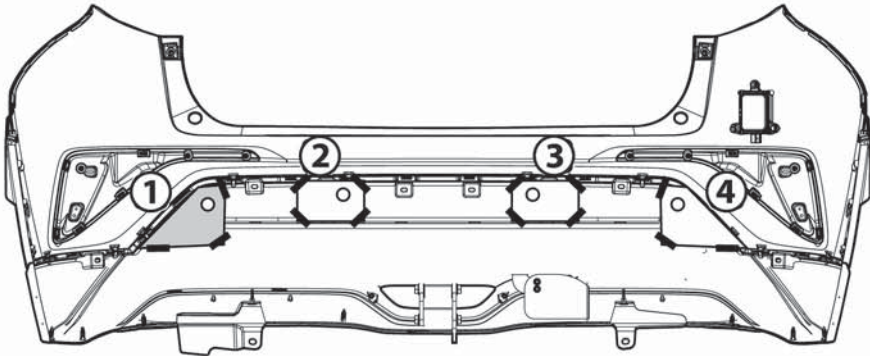
La presenza di un ostacolo viene indicata da una segnalazione acustica intermittente, con frequenza crescente all'avvicinarsi dell'ostacolo partendo da circa 150 cm fino a diventare continua in prossimità dello stesso.

La frequenza di segnalazione in caso di allontanamento dell'ostacolo è decrescente fino a circa 80/90 cm oltre i quali, nel caso l'ostacolo si allontani ulteriormente, il sistema cessa le segnalazioni.



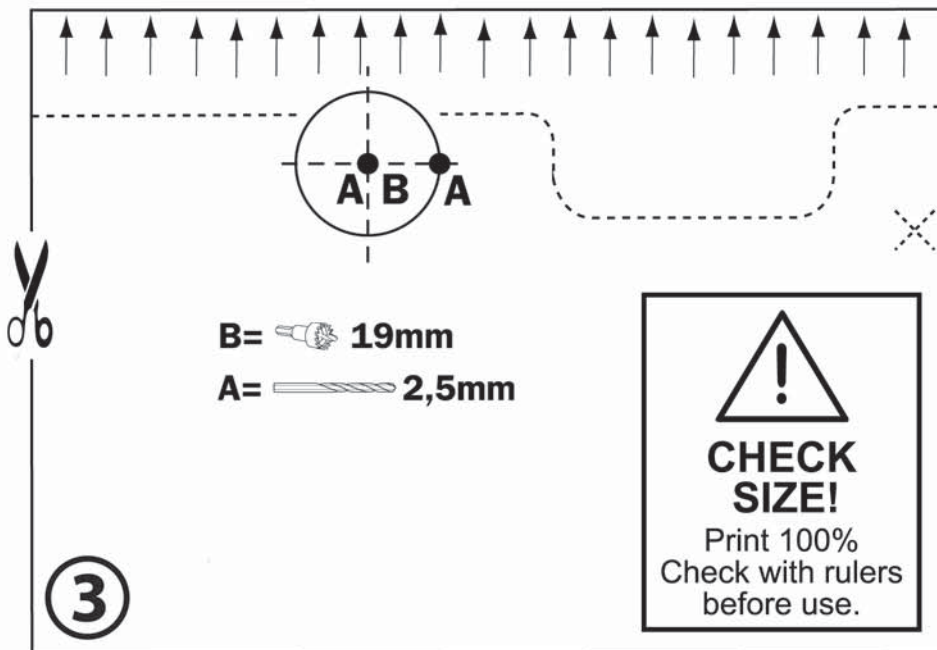
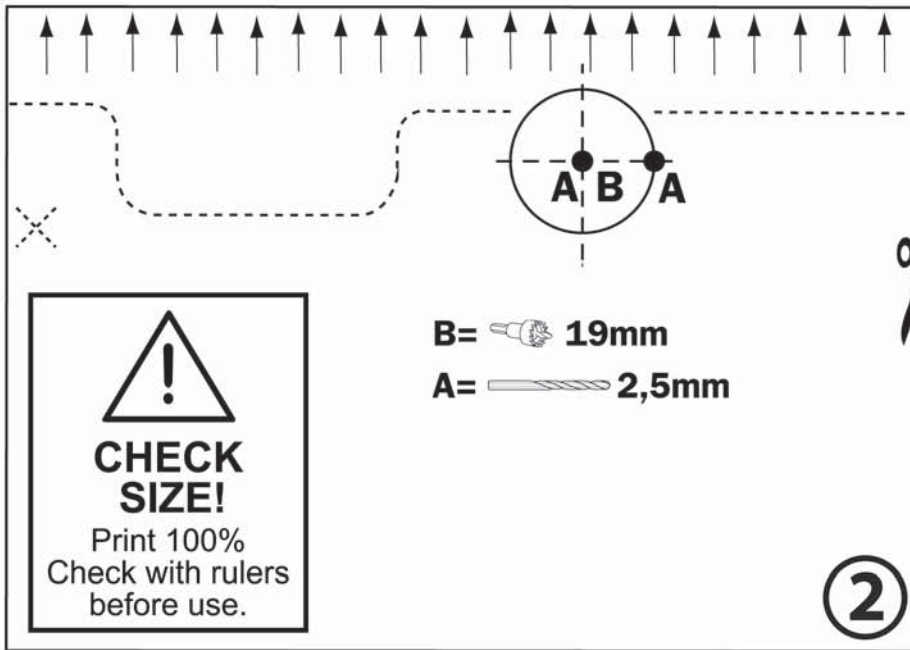
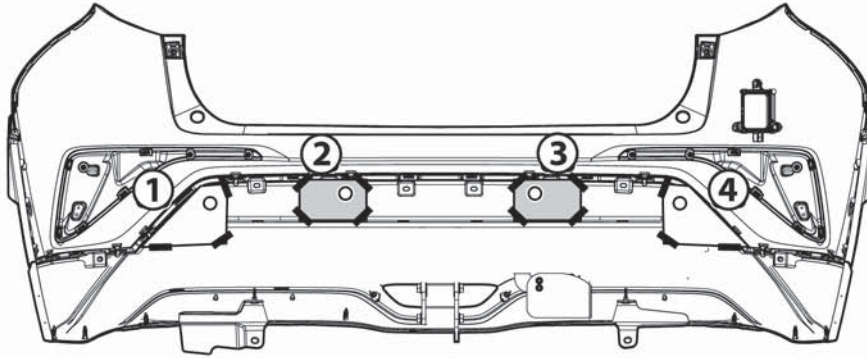
16

21. DIMA LATERALE PER FISSAGGIO SENSORI POSTERIORI (LATO PASSEGGERO)





22. DIMA CENTRALE PER FISSAGGIO SENSORI POSTERIORI





23. DIMA LATERALE PER FISSAGGIO SENSORI POSTERIORI (LATO GUIDATORE)

